



Electrolux
PROFESSIONAL

Modüler Pişirme Ekipmanları 700XP Eyyeli Ara Tezgah, Bataryalı-400 mm

SIRA # _____

MODEL # _____

ADI # _____

SIS # _____

AIA # _____



371214 (E7SUNDQ000)

Endüstriyel Eyyeli ara
çalışma tezgahı, bataryalı -
400 mm

Özellikler

Sıra No.

730 mm derinlikte eyyeli ara çalışma tezgahı, bataryalı - Genişlik 400 mm; yükseklik 250 mm, evye ebadı : GN1/1, derinlik 150 mm. Musluk dahildir. AISI304 Scotch Brite paslanmaz çelik. Ön, arka ve yan paneller Scotch Brite paslanmaz çeliktir. 1,5 mm kalınlıkta üst tabla da AISI 304'dür. 700XP soğutmalı veya nötr alt dolaplar, köprü suportları ve konsol sisteminin üzerine monte edilebilirler. Lazer kesimle oluşturulmuş 90° açılı yan kenarlar yanyana gelen üniteler arasında açıklık kalıp kir toplanmasına imkan vermez. Kontrol düğmelerinin özel tasarımı sayesinde kenarlarından su sızdırmaz.

Ana Özellikler

- Sıcak ve soğuk su girişli musluk.
- GN1/1 ebadında 150 mm derinlikte hazne.
- Cihazlar önü açık alt dolap, köprü suportları veya konsol sistemi üzerine monte edilir.
- Alt dolap, köprü suportu veya konsol sistemi üzerine monte edilebilir.

Konstruksiyon

- Ünite 730 mm derinliği ile geniş bir çalışma alanı sağlar.
- 304 AISI paslanmaz çelik üst tabla 1,5 mm kalınlıktadır.
- 304 AISI hazne 1 mm kalınlıktadır.
- Model, üniteler arasında boşluk ve kir birikmesini önlemek için sıfır birleşim sağlayan dik açılı yan kenarlara sahiptir.
- Tüm dış paneller Scotch Brite yüzey işlemeli paslanmaz çeliktendir.

Opsiyonel Aksesuarlar

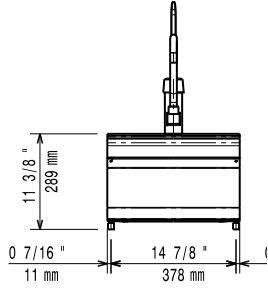
- Birleşme yerleri için kapama kiti - PNC 206086
700&900XP
- Köprü tipi montaj suportu - 800 mm - PNC 206137
700&900XP
- Köprü tipi montaj suportu - 1000 mm - PNC 206138
700&900XP
- Köprü tipi montaj suportu - 1200 mm - PNC 206139
700&900XP
- Köprü tipi montaj suportu - 1400 mm - PNC 206140
700&900XP
- Köprü tipi montaj suportu - 1600 mm - PNC 206141
700&900XP
- Köprü tipi montaj suportu - 400 mm - PNC 206154
700&900XP
- Baca tipi sırt 400 mm - PNC 206303
700&900XP
- Yan korkuluk, sağ ve sol yanlar için - PNC 206307
700 Line
- Arka korkuluk 800mm- Marin PNC 206308
- Ön korkuluk - 400 mm - PNC 216046
700&900XP
- Ön korkuluk - 800 mm - PNC 216047
700&900XP
- Ön korkuluk - 1200 mm - PNC 216049
700&900XP
- Ön korkuluk - 1600 mm - PNC 216050
700&900XP
- Geniş korkuluk (tabak rafı) 400 mm - PNC 216185
700&900XP
- Geniş korkuluk (tabak rafı) 800 mm - PNC 216186
700&900XP
- 2 yan kapama paneli H=250, PNC 216277
d=700 - 700XP

Onay: _____

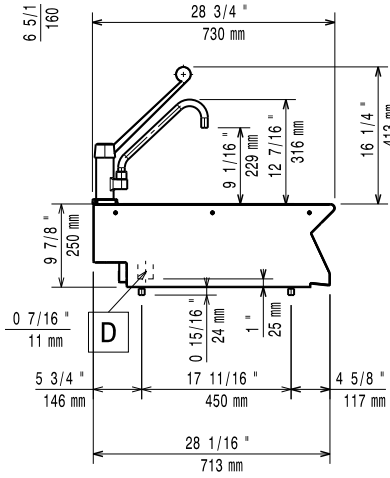


Experience the Excellence
www.electroluxprofessional.com
professional@electroluxprofessional.com

Ön

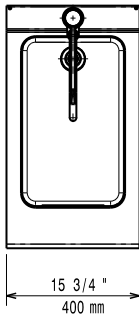


Yan



- CWII = Soğuk Su Girişi 1
D = Drenaj
HWI = Sıcak Su Girişi

Üst

**Su:**

| | |
|-------------------------------|-------|
| Giriş su hattı boyutu: | 1/2" |
| Drenaj hattının ebadı: | 1"1/2 |
| Soğuk su giriş hattının çapı: | 1/2" |

Temel bilgiler:

| | |
|--------------------------|--------|
| Dış boyutlar, Genişlik: | 400 mm |
| Dış boyutlar, Derinlik: | 730 mm |
| Dış boyutlar, Yükseklik: | 250 mm |
| Net ağırlık: | 10 kg |